

# Inspiron 24

## 5000 Series

### Quick Start Guide

Οδηγός γρήγορης έναρξης  
 Gyors üzembe helyezési útmutató  
 Guia de iniciação rápida  
 מדריך התחלה מהירה

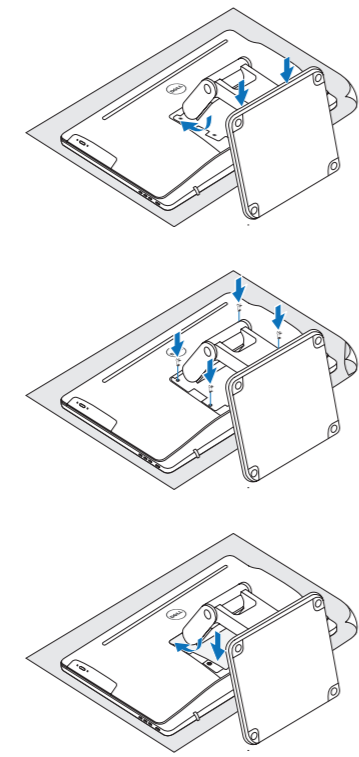


### 1 Set up the stand

Ρυθμίστε τη βάση | Állítsa fel az állványt  
 Instalar o suporte | התקן את המעמד

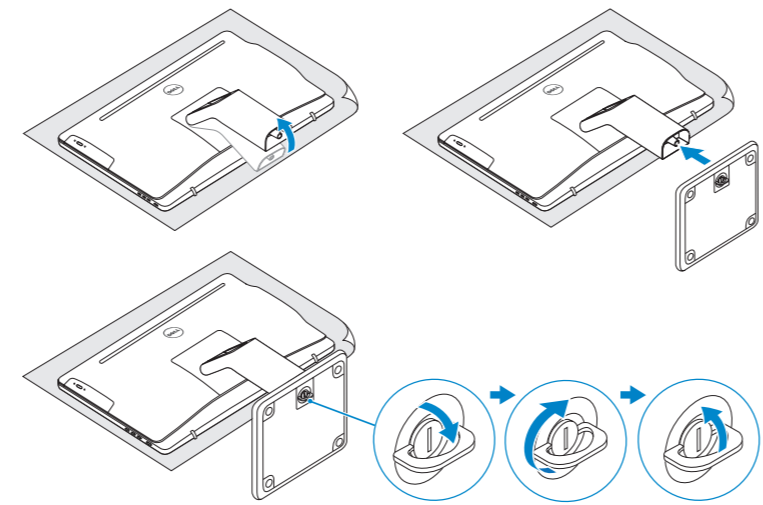
#### Articulating stand

Αρθρωτή βάση | Csuklós állvány  
 Suporte articulado | מעמד מפרקי



### Pedestal stand

Βάθρο | Talapzattal rendelkező állvány  
 Suporte tipo pedestal | מעמד בסיס



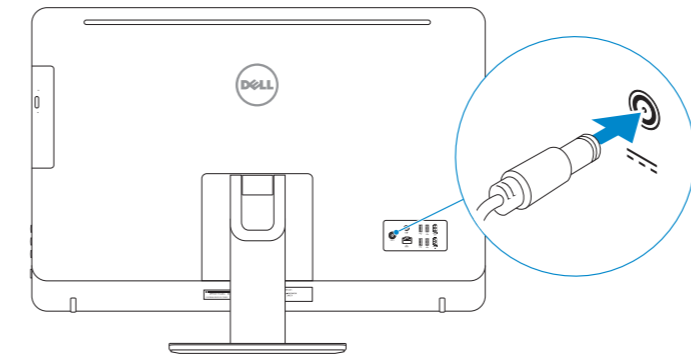
### 2 Set up the keyboard and mouse

Ρυθμίστε το πληκτρολόγιο και το ποντίκι  
 A billentyűzet és az egér beállítása  
 Instalar o teclado e o rato  
 התקנת המקלדת והעכבר

See the documentation that shipped with the keyboard and mouse.  
 Ανατρέξτε στην τεκμηρίωση που παραλάβατε μαζί με το πληκτρολόγιο και το ποντίκι.  
 Olvassa el a billentyűzethez és egérhez mellékelte dokumentációt.  
 Consulte a documentação fornecida com o teclado e o rato.  
 עיין בתיעוד שהגיע עם המקלדת והעכבר.

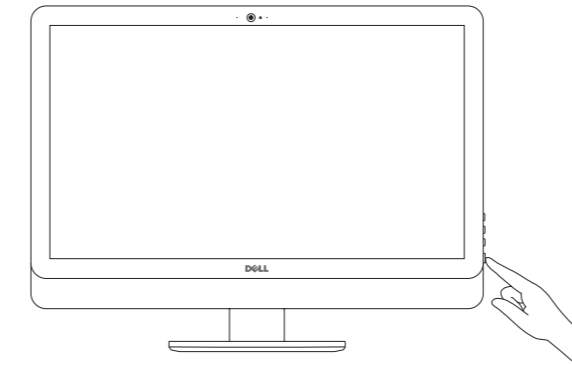
### 3 Connect the power adapter

Συνδέστε τον προσαρμογέα ισχύος | Csatlakoztassa a tápadaptert  
 Ligar o transformador | חבר את מתאם החשמל



### 4 Press the power button

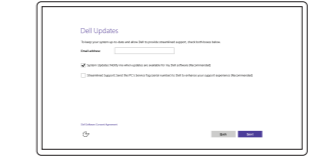
Πιέστε το κουμπί λειτουργίας | Nyomja meg a bekapcsológombot  
 Premir o botão Ligar | לחץ על מתג ההפעלה



### 4 Finish operating system setup

Τελειώστε τη ρύθμιση του λειτουργικού συστήματος  
 Fejezze be az operációs rendszer beállítását  
 Terminar a configuração do sistema operativo  
 הפעלה מערכת ההפעלה סיים את התקנת מערכת ההפעלה

#### Windows

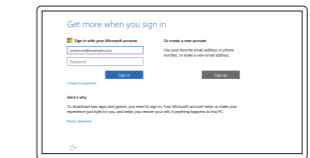


**Enable Dell updates**  
 Ενεργοποίηση ενημερώσεων της Dell  
 Dell-frissítések engedélyezése  
 Activar as actualizações Dell  
 אפשר עדכונים של Dell



**Connect to your network**  
 Σύνδεση στο δίκτυό σας  
 Kapcsolódjon a hálózataához  
 Estabelecer ligação à rede  
 התחבר לרשת

- NOTE:** If you are connecting to a secured wireless network, enter the password for the wireless network access when prompted.
- ΣΗΜΕΙΩΣΗ:** Αν πρόκειται να συνδεθείτε σε ασφαλές ασύρματο δίκτυο, πληκτρολογήστε τον κωδικό πρόσβασης στο ασύρματο δίκτυο όταν παρουσιαστεί η σχετική προτροπή.
- MEGJEGYZÉS:** Ha egy biztonságos vezeték nélküli hálózathoz csatlakozik, adja meg annak jelszavát, amikor erre a vezeték nélküli hálózathoz való hozzáféréshez szükség van.
- NOTA:** Se estiver a estabelecer ligação a uma rede sem fios protegida, quando for solicitado, introduza a palavra-passe de acesso à rede sem fios.  
**הערה:** אם אתה מתחבר לרשת אלחוטית מאובטחת, הן את את סיסמת הגישה אל הרשת האלחוטית כאשר תבקש לעשות זאת.



**Sign in to your Microsoft account or create a local account**  
 Συνδεθείτε στον λογαριασμό σας στη Microsoft ή δημιουργήστε τοπικό λογαριασμό  
 Jelentkezzen be a Microsoft fiókjába, vagy hozzon létre helyi fiókot  
 Iniciar sessão numa conta Microsoft ou criar uma conta local  
 היכנס לחשבון Microsoft שלך או צור חשבון מקומי

### Ubuntu

**Follow the instructions on the screen to finish setup.**  
 Ακολουθήστε τις οδηγίες που παρουσιάζονται στην οθόνη για να τελειώσει η ρύθμιση.  
 A beállítás befejezéséhez kövesse a képernyőn megjelenő utasításokat.  
 Siga as instruções apresentadas no ecrã para concluir a configuração.  
 פעל לפי ההוראות על המסך כדי לסיים את ההתקנה.

<b>Product support and manuals</b> Υποστήριξη και εγχειρίδια προϊόντων Terméktámogatás és kézikönyvek Suporte de produtos e manuais תמיכה ומדריכים למוצר	<a href="http://Dell.com/support">Dell.com/support</a> <a href="http://Dell.com/support/manuals">Dell.com/support/manuals</a> <a href="http://Dell.com/support/windows">Dell.com/support/windows</a> <a href="http://Dell.com/support/linux">Dell.com/support/linux</a>
<b>Contact Dell</b> Επικοινωνία με την Dell   Kapcsolatfelvétel a Dell-lel Contactar a Dell   Dell אל פנה	<a href="http://Dell.com/contactdell">Dell.com/contactdell</a>
<b>Regulatory and safety</b> Ρυθμιστικοί φορείς και ασφάλεια Szabályozások és biztonság Regulamentos e segurança תקנות ובטיחות	<a href="http://Dell.com/regulatory_compliance">Dell.com/regulatory_compliance</a>
<b>Regulatory model</b> Μοντέλο κατά τους ρυθμιστικούς φορείς   Szabályozó modell Modelo regulamentar   דגם תקינה	<b>W12C</b>
<b>Regulatory type</b> Τύπος κατά τους ρυθμιστικούς φορείς   Szabályozó típus Tipo regulamentar   סוג תקינה	<b>W12C004</b>
<b>Computer model</b> Μοντέλο υπολογιστή   Számítógép modell Modelo do computador   דגם מחשב	<b>Inspiron 24-5459</b>

## Create recovery media for Windows

Δημιουργία μέσων αποκατάστασης για Windows

Windows-helyreállító adathordozó létrehozása

Crear um suporte de dados para recuperação do Windows

צור מדיית שחזור ל-Windows

In Windows search, type **Recovery**, click **Create a recovery media**, and follow the instructions on the screen.

Στο πεδίο αναζήτησης στα Windows πληκτρολογήστε τη λέξη **Αποκατάσταση**, κάντε κλικ στην επιλογή **Δημιουργία μέσου αποκατάστασης** και ακολουθήστε τις οδηγίες που παρουσιάζονται στην οθόνη.

A Windows keresőjébe írja be a következőt: „**Helyreállító**”, majd kattintson a **Helyreállító adathordozó létrehozása** ikonra, majd kövesse a képernyőn megjelenő utasításokat.

Na procura do Windows, escreva **Recuperação**, clique em **Criar suporte de dados para recuperação**, e siga as instruções no ecrã.

בתיבת החיפוש של Windows **שחזור**, **צור מדיית שחזור**, ופעל לפי ההוראות על המסך.

## Locate Dell apps in Windows

Εντοπισμός εφαρμογών της Dell στα Windows

Keresse meg a Dell-alkalmazásokat a Windowsban

Localizar as aplicações Dell no Windows

אתר את יישומי Dell ב-Windows



### Register your computer

Δήλωση του υπολογιστή σας | Regisztrálja a számítógépét

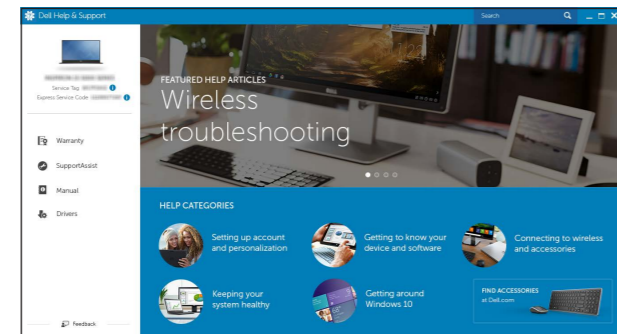
Registrar o computador | רשום את המחשב שלך



### Dell Help & Support

Βοήθεια & υποστήριξη της Dell | Dell Súlyos és Támogatás

Ajuda e Suporte Dell | Dell ותמיכה של



### SupportAssist Check and update your computer

Έλεγχος και ενημέρωση του υπολογιστή σας

Ellenőrizze és frissítse számítógépét

Verificar e actualizar o computador

בדוק ועדכן את המחשב שלך

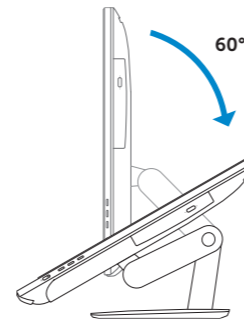
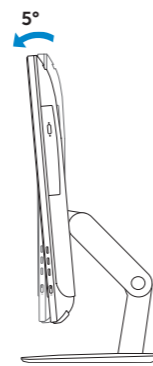
## Tilt

Κλίση | Döntés | Inclinação | הטיה

## Articulating stand

Αρθρωτή βάση | Csuklós állvány

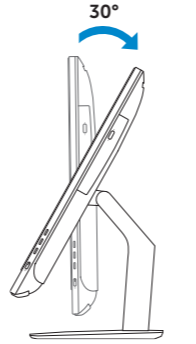
Suporte articulado | מעמד מפרקי



## Pedestal stand

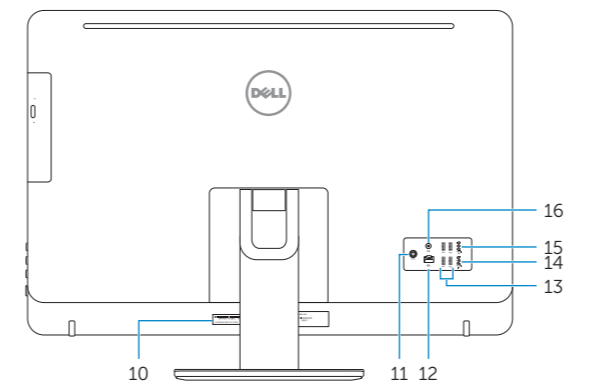
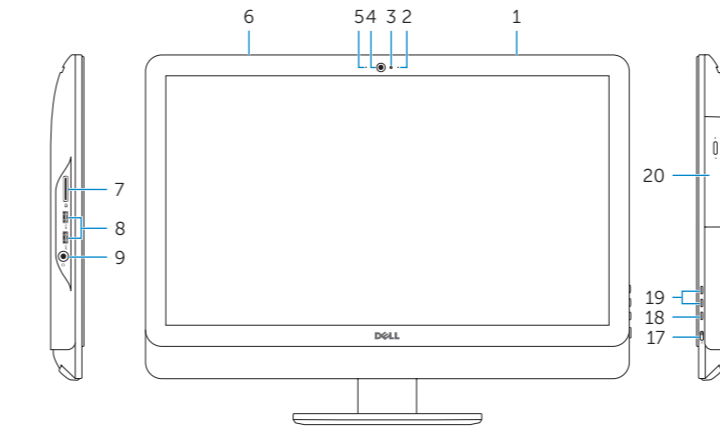
Βάθρο | Talpazattal rendelkező állvány

Suporte tipo pedestal | מעמד בסיס



## Features

Δυνατότητες | Jellemzők | Funcionalidades | תכונות



1. Right microphone (touch screen)
2. Right microphone (non-touch screen)
3. Camera-status light
4. Camera
5. Left microphone (non-touch screen)
6. Left microphone (touch screen)
7. Media-card reader

8. USB 3.0 ports (2)
9. Headset port
10. Service Tag label
11. Power-adaptor port
12. Network port
13. USB 2.0 ports (4)
14. HDMI-in port
15. HDMI-out port
16. Audio-out port
17. Power button

18. Screen-off button
19. Brightness-control buttons (2)
20. Optical drive (optional)

1. Microfone direito (ecrã táctil)
2. Microfone direito (ecrã não táctil)
3. Luz de estado da câmara
4. Câmara
5. Microfone esquerdo (ecrã não táctil)
6. Microfone esquerdo (ecrã táctil)
7. Leitor de cartão multimédia

8. Portas USB 3.0 (2)
9. Porta de auscultadores
10. Etiqueta de serviço
11. Porta do transformador
12. Porta de rede
13. Portas USB 2.0 (4)
14. Porta de entrada HDMI
15. Porta de saída HDMI
16. Porta de saída de áudio

17. Botão Ligar
18. Botão para desligar o ecrã
19. Botões de controlo do brilho (2)
20. Unidade óptica (opcional)

1. Δεξί μικρόφωνο (οθόνη με λειτουργία αφής)
2. Δεξί μικρόφωνο (οθόνη χωρίς λειτουργία αφής)
3. Λυχνία κατάστασης κάμερας
4. Κάμερα
5. Αριστερό μικρόφωνο (οθόνη χωρίς λειτουργία αφής)

6. Αριστερό μικρόφωνο (οθόνη με λειτουργία αφής)
7. Μονάδα ανάγνωσης καρτών πολυμέσων
8. Θύρες USB 3.0 (2)
9. Θύρα κεφαλосυσκευής
10. Επικατά εξυπηρέτησης
11. Θύρα προσαρμογέα ισχύος
12. Θύρα δικτύου

13. Θύρες USB 2.0 (4)
14. Θύρα εισόδου HDMI
15. Θύρα εξόδου HDMI
16. Θύρα εξόδου ήχου
17. Κουμπτί λειτουργίας
18. Κουμπτί απενεργοποίησης οθόνης
19. Κουμπτιά ελέγχου φωτεινότητας (2)
20. Μονάδα οπτικού δίσκου (προαιρετικά)

19. לחצני בקרת בהירות (2)
20. כונן אופטי (אופציונלי)
9. יציאת אוזניות
10. תווית תג שירות
11. יציאת מתאם חשמל
12. יציאת רשת
13. יציאות USB 2.0 (4)
14. יציאה של כניסת HDMI
15. יציאה של יציאת HDMI
16. יציאת שמע
17. לחצן הפעלה
18. כפתור כיבוי

1. מיקרופון ימני (מסך מגע)
2. מיקרופון ימני (מסך ללא מגע)
3. נורית מצב מצלמה
4. מצלמה
5. מיקרופון שמאלי (מסך ללא מגע)
6. מיקרופון שמאלי (מסך מגע)
7. קורא כרטיסי מדיה
8. יציאות USB 3.0 (2)

1. Jobb oldali mikrofon (érintőkijelző)
2. Jobb oldali mikrofon (nem érintőkijelző)
3. Kamera állapot jelzőfény
4. Kamera
5. Bal oldali mikrofon (nem érintőkijelző)
6. Bal oldali mikrofon (érintőkijelző)

7. Média-kártya-olvasó
8. USB 3.0 portok (2 db)
9. Fejhallgató port
10. Szervizcímke
11. Tápadapter port
12. Hálózati port
13. USB 2.0 portok (4 db)
14. HDMI-bemeneti port
15. HDMI kimeneti port
16. Audio-out port

17. Bekapcsológomb
18. Kijelzőkikapcsoló gomb
19. Fényerő-szabályozó gombok (2)
20. Optikai meghajtó (opcionális)